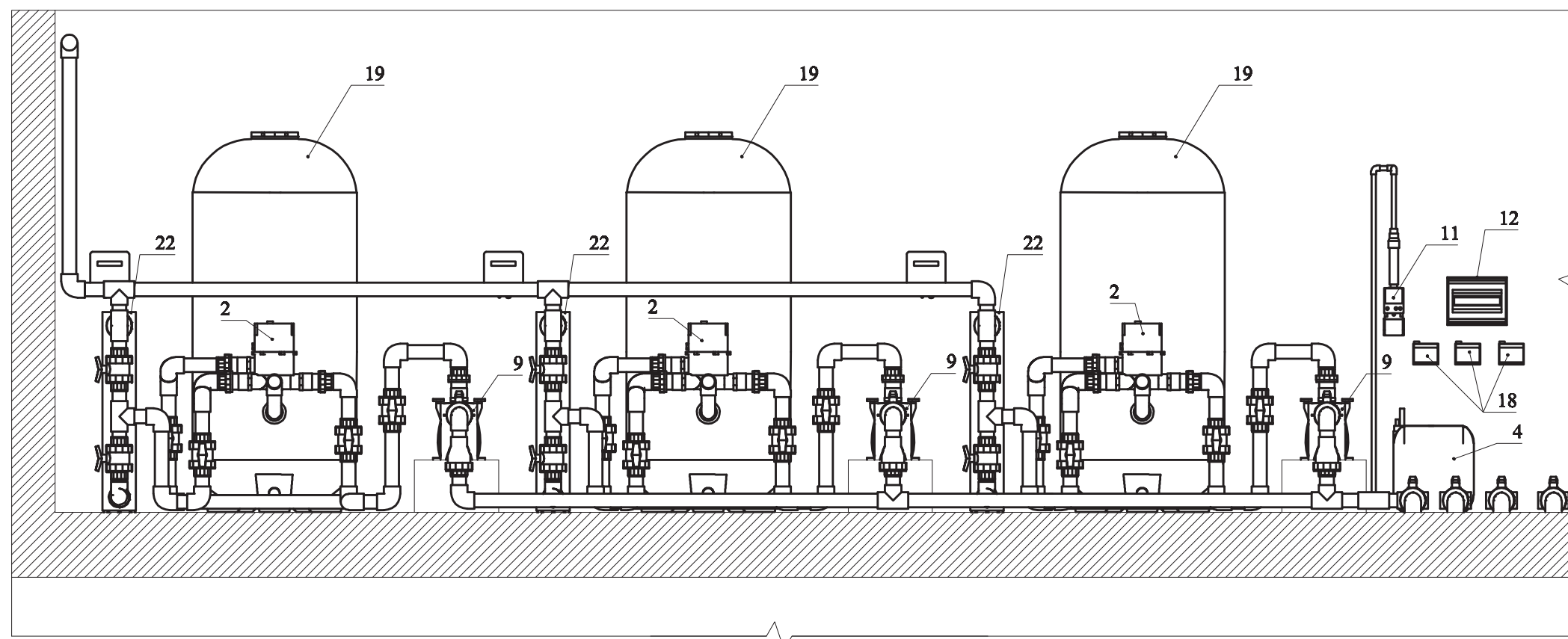
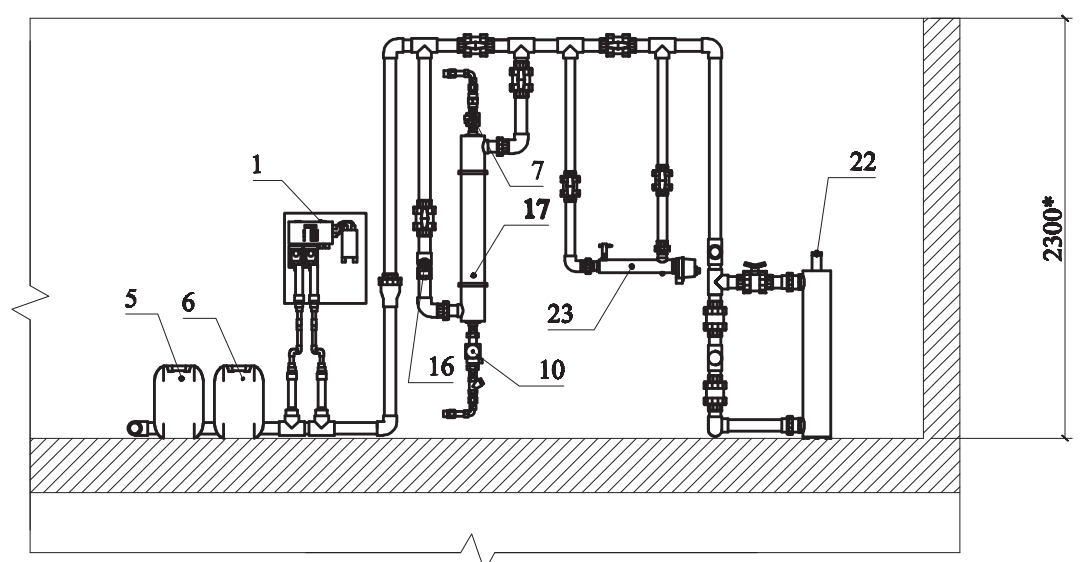


3 - 3 лист 1
М 1:25



4 - 4 лист 1
М 1:40



* -Размеры для справки

СОГЛАСОВАНО:	
Имя, № докум.	
Подпись, дата	
Имя, № докум.	

						Эскизчик:	Шифр:		
Имя	Ком.уч	Лист	№ док.	Подпись	Дата	Объект: Частный жилой дом			
Разработчик						Монтаж оборудования системы водоподготовки бассейна	Стадия	Лист	Листов
Проверил							Р	3	5
Исполн.							Общий вид системы. Разрезы 3-3, 4-4		
Утвердил							ООО "ПосейдонСтрой" 2010		